

**Línea de Cocción Modular
EVO900 400mm Fry Top a Gas,
Placa de Cromo Cepillado
Horizontal**

ARTÍCULO # _____

MODELO # _____

NOMBRE # _____

SIS # _____

AIA # _____

**392402 (Z9IINAAOMCA)**

Fry top a Gas con placa de cocción de cromo cepillado, horizontal, control termostático, raspador incluido

Descripción**Artículo No.** _____

- Superficie de cocción lisa de cromo cepillado.
- Quemadores a gas de 10 kW con válvula termostática y llama autoestabilizada.
- Rango de temperatura hasta 270°C.
- Para instalar en instalaciones de base abierta, puentes de soporte o sistemas en Sbalzo.
- Cajón extraíble debajo de la superficie de cocción para la recolección de grasas.
- Estructura base y parte superior de la unidad completamente en acero inoxidable con acabado Scotch Brite.
- Superficie de trabajo de resistencia extra en acero inoxidable de 2 mm.
- Bordes laterales en ángulo recto para permitir una unión a ras entre las unidades.

Características técnicas

- La unidad se puede montar sobre bases armario abiertas, soportes a puente o cocina suspendida.
- En la superficie de cocción hay un gran orificio de descarga para facilitar el drenaje del exceso de aceite y grasas hacia el cajón recolector de 1lt.
- Alzatina en acero inoxidable que cubre la parte trasera y los laterales de la superficie de cocción. La alzatina se puede quitar fácilmente para su limpieza y se puede lavar en el lavavajillas.
- Encendido piezo eléctrico con válvula termostática para una seguridad añadida.
- El diseño especial del sistema de los mandos de control protege de la infiltración de agua.
- Protección IPX5 resistente al agua.
- Rango de temperatura desde 90°C hasta 270°C.
- La superficie de acero recubierta en cromo es extremadamente resistente a los arañazos al tiempo que facilita las operaciones de limpieza al final de su uso.
- Rascador de placa lisa incluido de serie.
- Adecuado para la instalación en el mostrador.

Construcción

- Todos los paneles exteriores son en acero inoxidable con acabado Scotch Brite.
- Plano de trabajo en acero inoxidable AISI 304, con 2mm de grosor.
- Los bordes laterales de la máquina son en ángulo recto para una unión perfecta entre unidades, eliminando huecos y posibles infiltraciones de suciedad.
- La unidad tiene 900mm de profundidad proporcionando una mayor superficie del área de trabajo.
- Superficie de acero recubierto en cromo de 15 mm de espesor para obtener resultados óptimos de cocción y facilidad de uso.
- Superficie de cocción completamente lisa.

Aprobación: _____

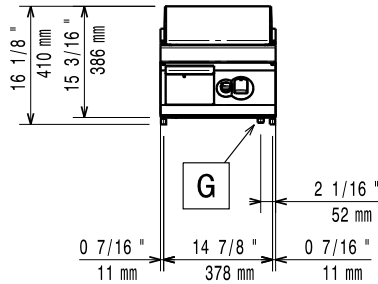
accesorios incluidos

- 1 de Rascador para frytop liso PNC 164255
- 1 de Tapón para frytop con placa horizontal PNC 206296

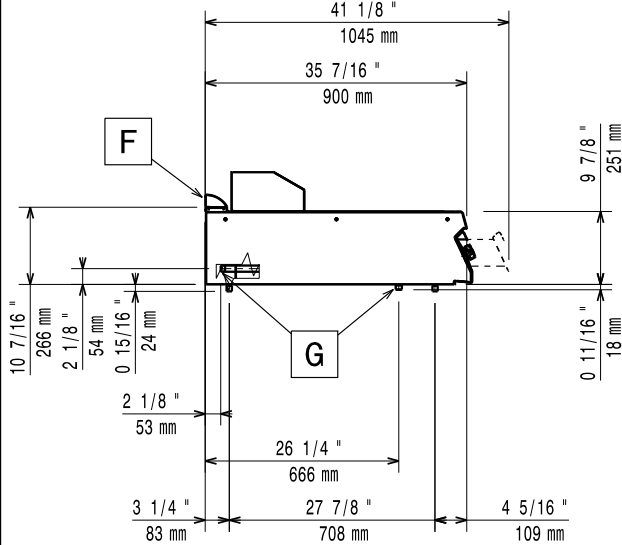
accesorios opcionales

- Rascador para frytop liso PNC 164255
- Kit de sellado de juntas PNC 206086
- Conducto de humos, diámetro 120 mm PNC 206126
- Aro para condensador de humos, diámetro 120mm PNC 206127
- Soporte para sistema a puente 800 mm PNC 206137
- Soporte para sistema a puente 1000 mm PNC 206138
- Soporte para sistema a puente 1200 mm PNC 206139
- Soporte para sistema a puente 1400 mm PNC 206140
- Soporte para sistema a puente 1600 mm PNC 206141
- Drenaje de agua para frytops de 400mmm PNC 206153
- Soporte para sistema a puente 400 mm PNC 206154
- Pasamanos laterales, derecha e izquierda PNC 206165
- Pasamanos frontal 400 mm PNC 206166
- Pasamanos frontal 800 mm PNC 206167
- Apoyaplatos 400mm PNC 206185
- Apoyaplatos 800 mm PNC 206186
- Pasamanos frontal 1200 mm PNC 206191
- Pasamanos frontal 1600 mm PNC 206192
- Tapón para frytop con placa horizontal PNC 206296
- Condensador de humos para medio módulo, diámetro 120mm PNC 206310
- 2 paneles cobertura lateral, altura 250mm, fondo 900mm PNC 206321
- Kit recolector de grasas/aceites para frytops PNC 206346
- Mallas para chimenea, 400 mm PNC 206400
- Campana para Fry Top PNC 206455
- KIT G.25.3 (NL) INYECTORES DE GAS PARA FREIDORAS 900 PNC 206467
- Regulador de presión para unidades a gas PNC 927225

Alzado

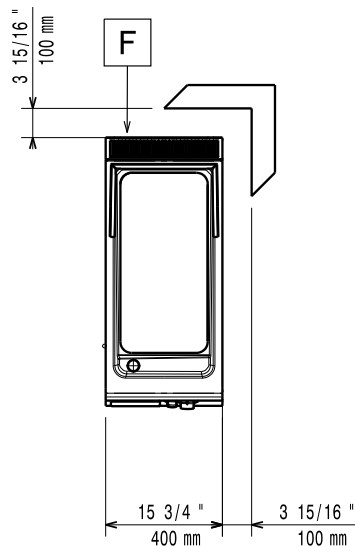


Lateral



- EQ** = Tornillo equipotencial
G = Conexión de gas

Planta



Gas

| | |
|-----------------------------|--------------------------|
| Potencia gas: | 10 kW |
| Suministro de gas estándar: | Gas Natural G20 (20mbar) |
| Opción del tipo de gas | GLP; Gas natural |
| Entrada de gas | 1/2" |

Info

| | |
|---------------------------------------|---------------------|
| Temperatura de funcionamiento MÍN: | 90 °C |
| Temperatura de funcionamiento MÁX: | 270 °C |
| Dimensiones externas, ancho | 400 mm |
| Dimensiones externas, fondo | 900 mm |
| Dimensiones externas, alto | 250 mm |
| Peso neto | 55 kg |
| Peso del paquete | 58 kg |
| Alto del paquete: | 580 mm |
| Ancho del paquete: | 460 mm |
| Fondo del paquete: | 1020 mm |
| Volumen del paquete | 0.27 m ³ |
| Ancho de la superficie de cocción: | 330 mm |
| Fondo de la superficie de cocción | 700 mm |

If appliance is set up or next to or against temperature sensitive furniture or similar, a safety gap of approximately 150 mm should be maintained or some form of heat insulation fitted.